

УДК (обязательно укажите(!))

ПРАВИЛА ОФОРМЛЕНИЯ СТАТЕЙ ДЛЯ КОНФЕРЕНЦИИ SICPRO '12 (ДЛЯ ПОЛЬЗОВАТЕЛЕЙ LATEX)

К.Р. Чернышев

Институт проблем управления им. В.А. Трапезникова РАН
Россия, 117997, Москва, Профсоюзная ул., 65

E-mail: myau@ipu.rssi.ru

И.О. Фамилия (соавтора)

Официальное наименование организации соавтора
Страна, ИНДЕКС, Город, Улица, ДОМ

E-mail: @

Ключевые слова: идентификация систем, задачи управления, SICPRO '12, подготовка статьи, сборник трудов, руководство для авторов. Пользователям LATEX необходимо следовать соответствующим правилам.

Пожалуйста, внимательно ознакомьтесь с предлагаемыми вам правилами оформления статей, представляемых в сборник докладов международной конференции «Идентификация систем и задачи управления», издание которых будет осуществлено на компакт-диске. Точное соблюдение авторами данных правил крайне необходимо для обеспечения профессионального издательского качества сборника. Оргкомитет Конференции заранее признателен авторам за внимание к оформлению представляемых статей и одновременно обращает внимание на то, что статьи, не отвечающие предлагаемым правилам, не будут включены в сборник трудов конференции SICPRO '12

1. Введение

Статьи, направляемые для включения в сборник трудов конференции SICPRO '12 представляются исключительно в виде файла LaTeX (доклад следует представить в виде tex-, dvi- и pdf- файлов, а также в случае нахождения рисунков в виде отдельных файлов, должны быть предоставлены файлы содержащие эти рисунки). При этом именем файла должна служить фамилия первого автора доклада. В случае большого объема исходного файла, можно отправлять его в архивированном виде. При этом следует использовать архиваторы ZIP или RAR для MS Windows, а архивный файл должен иметь то же имя, что и исходный. Статья должна поступить в Оргкомитет не позднее 1 июля 2011 г.

В левом верхнем углу первой страницы статьи печатается код УДК, определяемый автором.

При наличии соавторов после электронного адреса первого автора оставляется пустая строка и в таком же порядке указываются второй и последующие авторы, организации и адреса. Формат указания второго и последующего авторов, их организации и адресов является неизменным, даже если авторы представляют одну и ту же организацию! Если (при наличии большого числа соавторов) список авторов не умещается на первой странице, то он продолжается на второй странице статьи.

Число ключевых слов определяется автором. Если (при наличии большого числа соавторов) список ключевых слов не умещается на первой странице, то он продолжается на второй странице статьи в том же формате.

Аннотация должна представлять собой один абзац без отступа красной строки. Объем аннотации – около десяти строк. Если (при наличии большого числа соавторов) аннотация не умещается на первой странице, то она продолжается на второй странице статьи в том же формате.

2. Оформление основного текста

2.1. Общие правила

Никаких ограничений «сверху» на объем статей не накладывается. При этом объем статьи должен быть не менее 7 (СЕМИ) страниц. Обращаем внимание на некоторые моменты, связанные с разделителями и знаками препинания: не ставится пробел после открывающих скобок и кавычек, так же как не ставится пробел и перед закрывающими скобками и пробелами; также не ставится пробел перед запятой и ставится после.

Использование в тексте докладов буквы «ё» (е с двумя точками) не допустимо. Следует ограничиться исключительно буквой «е».

2.2. Оформление заголовков разделов (заголовки первого и второго уровней)

Основной текст статьи разбивается на разделы по усмотрению авторов. Разделы нумеруются арабскими цифрами, начиная с 1, после цифры ставятся точка, пробел и собственно заголовок раздела с Заглавной буквы (остальные - строчные). После названия заголовка точка или какие-либо иные знаки не ставятся.

При необходимости разделы статьи могут разбиваться на подразделы с соответствующими заголовками второго уровня.

2.3. Дальнейшее разбиение текста

2.3.1. Дальнейшее разбиение текста. Основной текст статьи разбивается на разделы по усмотрению авторов. Разделы нумеруются арабскими цифрами, начиная с 1, после цифры ставятся точка, пробел и собственно заголовки раздела с Заглавной буквы (остальные - строчные). После названия заголовка точка или какие-либо иные знаки не ставятся.

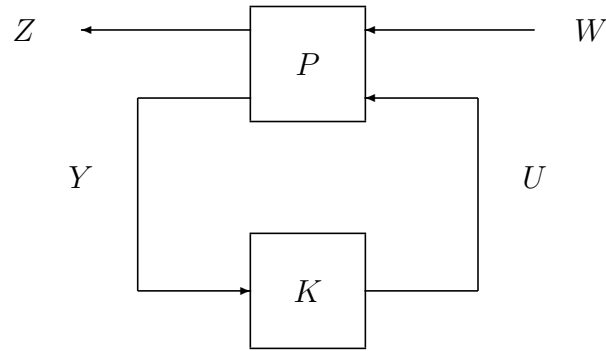


Рис. 1. Пример расположения рисунка

Таблица 1. Пример расположения таблицы

a	$ F _a$	a	$ F _a$	a	$ F _a$
0	0.4730	0.1	0.5800	2	0.9161
0.01	0.5064	0.2	0.6254	3	0.9751
0.02	0.5204	0.3	0.6597	4	1.0091
0.03	0.5313	0.4	0.6886	5	1.0291
0.04	0.5404	0.5	0.7137	6	1.0410
0.05	0.5483	0.6	0.7362	7	1.0482
0.06	0.5555	0.7	0.7564	8	1.0525
0.07	0.5622	0.8	0.7748	9	1.0551
0.08	0.5689	0.9	0.7917	10	1.0567
0.09	0.5745	1	0.8074	11	1.0576

Список литературы

1. Чернышев К.Р. К обеспечению образовательного процесса в области моделирования систем // Качество. Инновации. Образование. 2007. № 9. С. 39-50.
2. Chernyshev K.R. A Paper on the Identification of Stochastic Plants // Automation and Remote Control. 2002. Vol. 63, No. 4. P. 687.
3. Чернышев К.Р. Рецензия на книгу И.В. Прангишвили, Ф.Ф. Пашенко, Б.П. Бусыгина «Системные законы и закономерности в электродинамике, природе и обществе» // Информационно-управляющие системы. 2006. № 5. С. 51-54.
4. Чернышев К.Р. Вопросы идентификации: состоятельные меры зависимости. М.: ИПУ РАН, 60 с.
5. Чернышев К.Р. Об одном алгоритме рекуррентной параметрической идентификации. Труды ИПУ РАН. Том XIII. М.: Институт проблем управления им. В.А. Трапезникова РАН, 2001. С. 39-46.
6. Чернышев К.Р. К обеспечению образовательного процесса в области стохастического моделирования (Эссе № 2) // Труды VI Международной конференции «Идентификация систем и задачи управления» SICPRO '07. Москва, 29 января - 1 февраля 2007 г. М.: Институт проблем управления им. В.А. Трапезникова РАН, 2007. С. 1632-1671.
7. Chernyshov K.R., Jharko E.Ph. Learning "Ad Absurdum": A Control Education Application // Proceedings of the Second IASTED International Conference ACIT - Automation, Control and Applications. Novosibirsk, Russia, 2005. Anaheim-Calgary-Zurich: ACTA Press, 2005. Vol. 1. P. 393-397.
8. LAM/MPI Parallel Computing. <http://www.osc.edu/lam.html>.
9. <http://www.udcc.org/udccsummary/php/index.php>.