

УДК (обязательно укажите(!))

ПРАВИЛА ОФОРМЛЕНИЯ СТАТЕЙ ДЛЯ КОНФЕРЕНЦИИ SICPRO '08 (ДЛЯ ПОЛЬЗОВАТЕЛЕЙ LATEX)

К.Р. Чернышев

Институт проблем управления им. В.А. Трапезникова РАН
Россия, 117997, Москва, Профсоюзная ул., 65

E-mail: myau@ipu.rssi.ru

И.О. Фамилия (соавтора)

Официальное наименование организации соавтора
Страна, ИНДЕКС, Город, Улица, ДОМ

E-mail: @

Ключевые слова: идентификация систем, задачи управления, SICPRO '08, подготовка статьи, сборник трудов, руководство для авторов

Key word: system identification, control problems, SICPRO '08, paper preparation, conference proceedings, author guideline

Пользователям LATEX необходимо следовать соответствующим правилам. Пожалуйста, внимательно ознакомьтесь с предлагаемыми вам правилами оформления статей, представляемых в сборник докладов международной конференции «Идентификация систем и задачи управления», издание которых будет осуществлено на компакт-диске. Точное соблюдение авторами данных правил крайне необходимо для обеспечения профессионального издательского качества сборника. Оргкомитет Конференции заранее признателен авторам за внимание к оформлению представляемых статей и одновременно обращает внимание на то, что статьи, не отвечающие предлагаемым правилам, не будут включены в сборник трудов конференции SICPRO '08.

RULES OF CAMERA-READY MANUSCRIPT PREPARATION FOR THE CONFERENCE SICPRO '07 / K.R. Chernyshov (Institute of Control Sciences, 65 Profsoyuznaya, Moscow 117997, Russia, E-mail: myau@ipu.rssi.ru), N.P. Surname (of the co-author) (Organization, House No Street, City POSTAL ZIP, Country, E-mail: @). Please read carefully the rules of camera-ready manuscript preparation for the Proceedings of the international conference "System Identification and Control Problems" to be CD-ROM published. Exact following the rules is of extreme importance to provide professional quality of the Proceedings. The Organizing Committee is in advance obliged to authors for following the rules. Simultaneously, the Organizing Committee has to point out that manuscripts, which do not meet the rules, will not be included into the Proceedings of SICPRO '08.

1. Введение

Статьи, направляемые для включения в сборник трудов конференции SICPRO '08 представляются исключительно в виде файла LaTeX (доклад следует представить в виде tex-, dvi- и pdf- файлов, а также в случае нахождения

рисунков в виде отдельных файлов, должны быть предоставлены файлы содержащие эти рисунки). При этом в качестве имени файла должен использоваться регистрационный номер доклада, который был сообщен Оргкомитетом авторам при представлении ими тезисов. В случае большого объема исходного файла, можно отправлять его в архивированном виде. При этом следует использовать либо архиватор ARJ для MS DOS, либо архиваторы ZIP или RAR для MS Windows, а архивный файл должен иметь то же имя, что и исходный. Статья должна поступить в Оргкомитет не позднее 31 июля 2007 г.

В левом верхнем углу первой страницы статьи печатается код УДК, определяемый автором.

При наличии соавторов после электронного адреса первого автора оставляется пустая строка и в таком же порядке указываются второй и последующие авторы, организации и адреса. Формат указания второго и последующего авторов, их организации и адресов является неизменным, даже если авторы представляют одну и ту же организацию! Если (при наличии большого числа соавторов) список авторов не уместится на первой странице, то он продолжится на второй странице статьи.

Для точного следования данным правилам, пожалуйста, руководствуйтесь примером. При написании своих фамилий на английском языке авторам следует руководствоваться тем, как их фамилии представлены в уже имеющихся англоязычных публикациях. Если таковых нет, то следует руководствоваться тем, как они написаны в заграничных паспортах. Следует также руководствоваться следующими правилами передачи ряда русских звуков в английском языке: «ж» - zh, «у» - ou, «ц» - ts, «ч» - ch, «ш» - sh, «щ» - shch, «х» - kh, «ы» - y, «ю» - yu, «я» - ya. Мягкий знак принято передавать с помощью апострофа.

2. Оформление основного текста

2.1. Общие правила

Обращаем внимание на некоторые моменты, связанные с разделителями и знаками препинания: не ставится пробел после открывающих скобок и кавычек, так же как не ставится пробел и перед закрывающими скобками и пробелами; также не ставится пробел перед запятой и ставится после.

Использование в тексте докладов буквы «ё» (е с двумя точками) не допустимо. Следует ограничиться исключительно буквой «е».

2.2. Оформление заголовков разделов (заголовки первого и второго уровней)

Основной текст статьи разбивается на разделы по усмотрению авторов. Разделы нумеруются арабскими цифрами, начиная с 1, после цифры ставятся точка, пробел и собственно заголовок раздела с Заглавной буквы (остальные - строчные). После названия заголовка точка или какие-либо иные знаки не ставятся.

Положение рисунка на странице центрируется. При ссылке на рисунок в тексте всегда должно использоваться сокращение «рис.». Рисунки нумеруются последовательно, в порядке упоминания, арабскими цифрами, начиная с 1.

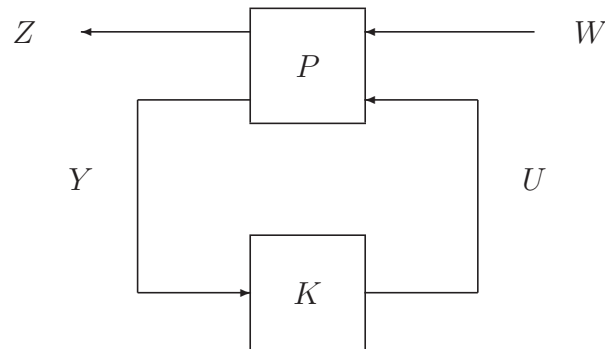


Рис. 1. Пример расположения рисунка

Таблицы помещаются в тексте в порядке ссылки на них по окончании того абзаца, в котором данная таблица была первый раз упомянута. При этом слово «таблица» должно печататься полностью (сокращения вида «табл.» и т.п. недопустимы). Таблицы нумеруются последовательно, в порядке упоминания, арабскими цифрами, начиная с 1.

Таблица 1. Пример расположения таблицы

a	F_a	a	F_a	a	F_a
0	0.4730	0.1	0.5800	2	0.9161
0.01	0.5064	0.2	0.6254	3	0.9751
0.02	0.5204	0.3	0.6597	4	1.0091
0.03	0.5313	0.4	0.6886	5	1.0291
0.04	0.5404	0.5	0.7137	6	1.0410
0.05	0.5483	0.6	0.7362	7	1.0482
0.06	0.5555	0.7	0.7564	8	1.0525
0.07	0.5622	0.8	0.7748	9	1.0551
0.08	0.5689	0.9	0.7917	10	1.0567
0.09	0.5745	1	0.8074	11	1.0576

Список литературы

1. Надарая Э.А. Об оценке регрессии // Теория вероятностей и ее применения. 1964. Т. 9, Вып. 1. С. 157-159.
2. Сеницын И.Н. Методы статистической линеаризации (обзор) // АиТ. 1974. № 5. С. 82-94.
3. Billings S.A., Fadzil M.B., Sulley J., Johnson P.M. Identification of a non-linear difference equation model of an industrial diesel generator // Mechanical Systems and Signal Processing. 1988. Vol. 2, No 1. P. 59-76.
4. Booton R.C. Nonlinear control systems with random inputs // Trans. IRE Profes. Group on Circuit Theory. 1954. Vol. CT1, No 1. P. 9-18.

5. Boyd S., Chua L.O. Fading memory and the problem of approximating nonlinear operators with Volt-terra series // IEEE Trans. Circuits Syst. 1985. Vol. CAS-32, No 11. P. 1150-1161.
6. Винер В. Нелинейные задачи в теории случайных процессов. М.: ИЛ, 1961. 159 с.
7. Штейнберг Ш.Е. Идентификация в системах управления. М.: Энергоатомиздат, 1987. 80 с.
8. Дисперсионная идентификация / Под ред. Н.С. Райбмана. М.: Наука, 1981. 320 с.
9. Власов С.А., Шплихал Й. Состояние разработок и перспективы развития имитационных систем для анализа функционирования и автоматизированного проектирования производства (на при-мерах металлургии и машиностроения) // Моделирование и идентификация производственных систем. М.: Институт проблем управления, 1988. С. 5-17.
10. Райбман Н.С. Методы нелинейной и минимаксной идентификации // Современные методы идентификации систем / Под ред. П. Эйкхоффа. М.: Мир, 1983. С. 177-277.
11. Beaman J.J. Accuracy of statistical linearization // New approaches to nonlinear problems in dynamics / Ed. by P.J. Holmes. Philadelphia, Pa: Society for Industrial and Applied Mathematics, 1980. P. 195-207.
12. Sawchuk A.A., Strand T.C. Fourier optics in nonlinear image processing // Applications of Optical Fourier Transforms / Ed. by H. Stark. New York: Academic, 1982. P. 371-429.
13. LAM/MPI Parallel Computing. <http://www.osc.edu/lam.html>.